

DATENBLATT

PACKAGED PRODUCTS

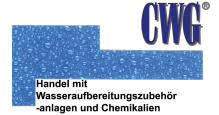
FOLEO
WASSERENTHÄRTER





FOLEO-5800 XTR WASSERENTHÄRTER-PLATTFORM

10/15/20/30



TECHNISCHE EIGENSCHAFTEN

- Zusammengebaut mit 100 % Pentair-Bauteilen
- Enthält Fleck 5800 XTR Ventil mit Möglichkeit zum variablem Besalzen, Gegenstromregeneration
- Großes Touchscreen-Display
- Einfacher Zugriff auf die Einstellungen über die neue, auf der Gehäuseabdeckung montierten Elektronik
- Eingang/Ausgang-Anschlüsse: 1 Zoll - BSPT, Innengewinde
- Abflussleitung-Anschluss: ½ Zoll - BSPT, Außengewinde
- Ausgestattet mit automatischem Desinfektionssystem
- Trennt die Solebehälter vom Druckbehälter
- Erweiterte Realitätsfunktionen mit der Scan & Service-Etikette sowie der App
- Herausnehmbarer Salzbehälter
- Stromversorgung: 220 VAC/50 Hz
- Wasserdruckbereich: 1.5-8 bar
- Wassertemperaturbereich: 2-38 °C
- Hochwertiges stark saures Kationenharz
- Kabinettgehäuse: Aus Polyethylen hoher Dichte hergestellt
- HP-Deckel: aus ABS hergestellt
- Zertifizierungen: CE, ACS, DM25
- Alle Rohmaterialien sind RoHS-Reach-zertifiziert

INTEGRIERTER EDELSTAHL-BYPASS



Vereinfachte und schnellere Erstinstallation an den Eingang/Ausgang-Rohranschlüssen: kein aufwändiger und umständlicher Wandrohrbypass mehr.

AUTOMATISCHE HARZDESINFEKTION



Uneingeschränkter Schutz vor Bakterienproliferation, ohne zusätzliche chemische Behandlung.

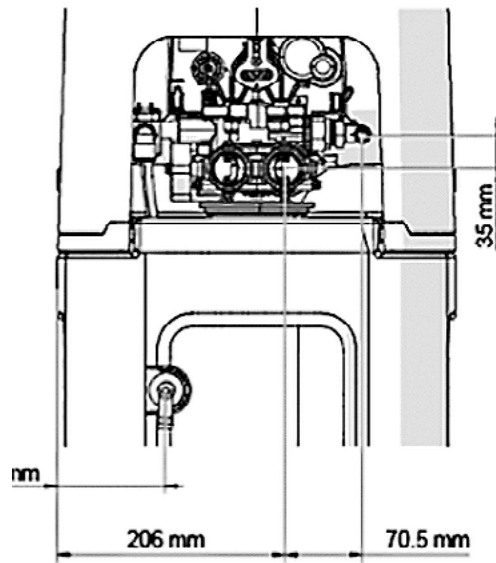
INTELLIGENTE KIPPSALZDECKELÖFFNUNG



Der ergonomische und leicht zu öffnende Salzdeckel verwandelt Salznachfüllung von einem umständlichen in einen einfacheren und schnelleren Vorgang.

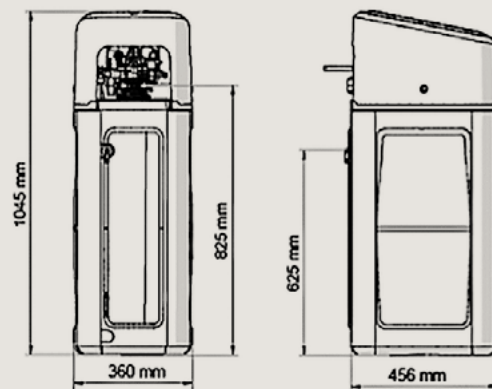
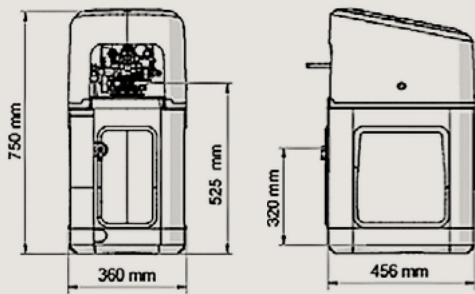


SKIZZE



FOLEO 10-15

FOLEO 20-30





TECHNISCHE KENNDATEN



	Foleo 10	Foleo 15	Foleo 20	Foleo 30
Nummer	4000116	4000117	4000118	4000119
Harzmenge (l)	10	15	20	28
Personenanzahl	1 - 2	3 - 4	5 - 6	7 - 8
Nenndurchflussrate (m ³ /h)(Resthärte 0°F)	0.60	0.90	1.20	1.68
Nenndurchflussrate (m ³ /h)(Resthärte 5-10°F)	0.72	1.08	1.44	2.02
Spitzendurchflussrate (m ³ /h)(Resthärte 5-10°F)	1.00	1.50	2.00	2.80
Salzdosierung g/Harz	80	80	80	80
Maximale Salzmenge pro Regeneration (kg) *	0.8	1.2	1.6	2.24
Enthärterkapazität °F/m ³	48.4	72.6	96.8	135.52
Kapazität in m ³ für 30°F Eingangswasserhärte und 10°F Resthärteeinstellung	2.42	3.63	4.84	6.78
Maximale jährliche Salzersparnis in % gegenüber einem herkömmlichen Enthärter <i>Regeneration mit 80 g/Harz Zwangsregeneration von 4 Tagen, Reserve bei 20%</i>	50 %			
Edelstahl-Bypass	einbegriffen			
Desinfektionssystem	einbegriffen			
Herausnehmbarer Salzbehälter	einbegriffen			
Salzbehälterkapazität (kg)	15		25	
Systemschnittstelle	Touchscreen-Monitor			
Verpackungsgröße (BxLxH) mm	400x600x760		400x600x1200	
Verpackungsgewicht, ca. (Kg)	12	18	24	35
Produkt-Gesamtmaß (BxLxH) mm	360x456x750		360x456x1045	
Menge pro Palette und Mehrfachbestellmenge (St.)	10		5	
Palettenmaße (BxLxH) mm	1000x1200x1720		1000x1200x1400	

Hinweis: Dieses Beispiel ist für eine Salzmenge von 80 g/L Harz berechnet. Sofern die Härte am Eingang größer als 30°F ist, kann es erforderlich sein, die Salzdosierung zu erhöhen, um eine ordnungsgemäße Regeneration des Harzbettes zu erreichen. Die gleiche Simulation mit 120 g/L Harz führt zu einer geschätzten durchschnittlichen Salzersparnis von 35.5 %, während die gleiche Simulation mit 160 g/L zu einer geschätzten Salzersparnis von 50 % führt.

* Foleo ist mit einer variablen Nachfüllung ausgestattet, daher wird die benötigte Salzmenge von der Steuerung bei jedem Regenerationsstart berechnet. Diese Höchstmenge entspricht den Bedingungen, bei denen 100 % der Kapazität erschöpft wären oder was eine Standard-Enthärtungsanlage ohne variable Nachfüllung verbrauchen würde.

Ihr Vertriebspartner:

CWG Watertechnology GmbH, Bohnenbergerstraße 6, D-68219 Mannheim

Tel.: +49 (0)6218779/6, Fax: +49 (0)6218748/90

E-Mail: info@cwg-watertechnology.com; Homepage: <http://www.cwg-watertechnology.com>